

# KV15CS

▶ コンバインドローラ



国土交通省指定超低騒音型



第3次基準値排出ガス対策型

**NEW**

小規模舗装・駐車場・舗道などの転圧に最適!



吸音材付フルオープンボンネット  
18.2kWのパワフルなエンジン



新型計器パネル



アームレスト付シングルシート  
(シートベルトはオプション)



アーティキュレート式旋回装置  
オシレーション機能付き

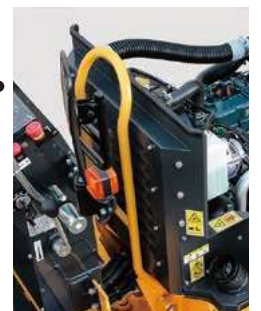


回転式アンダーミラーステー

国内唯一の1.8トンクラスコンバインドローラ



緊急停止ボタン



一点吊り可能なアーム標準装備

100L散水タンク



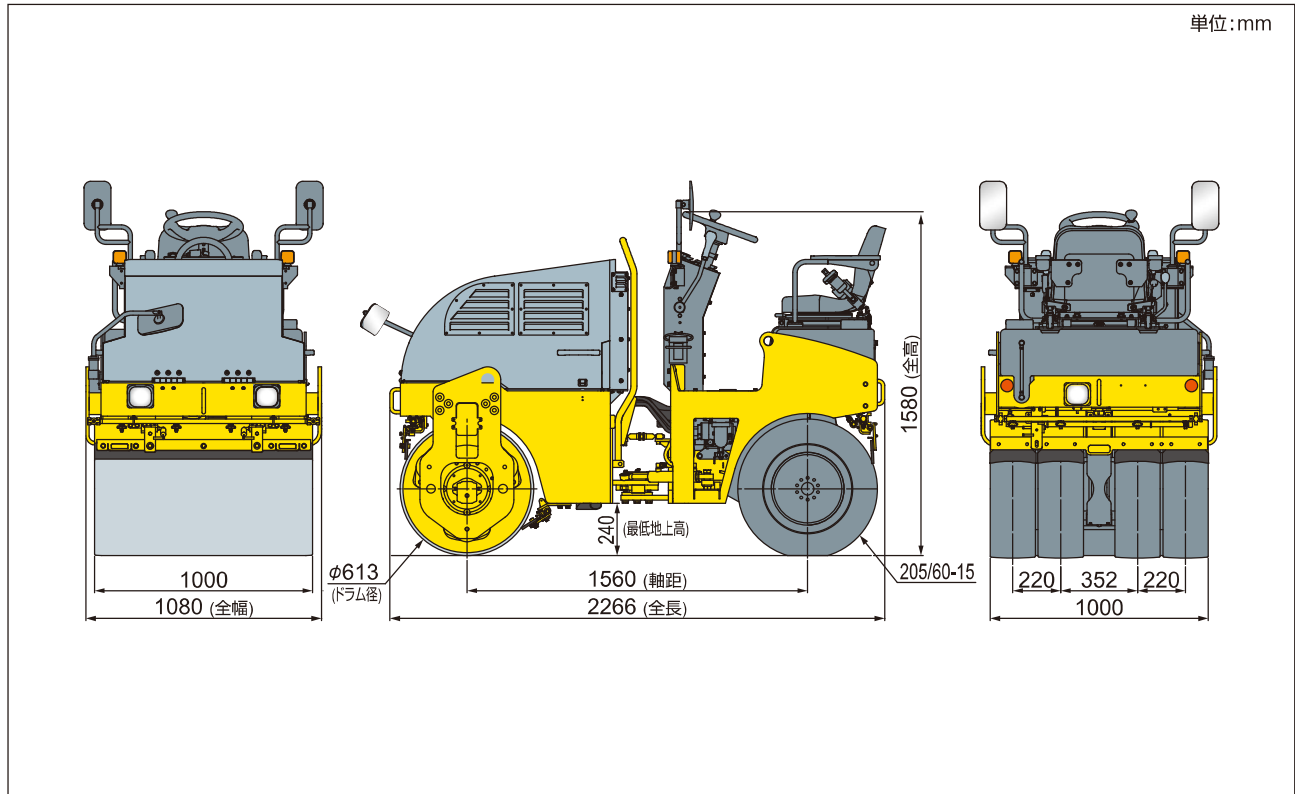
2トントラック積載可能



締固め幅1,000mm

前輪下側スクレーパ  
標準装備

### ▶ 外形図



### ▶ 仕様

Model	KV15CS コンバインド型	
打刻様式	KV15C	
質量		
機械質量	kg	1,700
運転質量	kg	1,800
前輪	kg	1,010
後輪	kg	790
<b>エンジン</b>		
名称	クボタD1305-K3A	
形式	立形水冷3気筒、渦流室式	
定格出力	kW/min <sup>4</sup> [PS/rpm]	18.2/2,400 [24.8/2,400]
総排気量	L	1.261
<b>動力伝達装置</b>		
変速機	静油圧変速機	
逆転装置	可変容量形油圧ポンプの吐出方向変換による	
終減速機	ダイレクトドライブ	
<b>起振装置</b>		
動力伝達	静油圧式	
起振機	一軸偏心	
装着位置	前輪	

Model	KV15CS コンバインド型	
<b>性能</b>		
起振力	kN[kg]	13.1 [1,340]
振動数	Hz[vpm]	55 [3,300]
静線圧	N/cm(kg/cm)	前輪 99.0 (10.1)
		後輪 — (—)
動線圧	N/cm(kg/cm)	前輪 230.5 (23.5)
		後輪 — (—)
走行速度	km/h	0~10.0
登坂能力	% (度)	20
最小回転半径	m	3.4
<b>制動装置</b>		
走行ブレーキ	静油圧式ブレーキ	
駐車ブレーキ	機械式湿式多板式	
<b>操向装置</b>		
形態	アーティキュレート式	
形式	油圧式	
<b>その他</b>		
散水装置	電動圧送式 (加圧噴霧)	
液剤噴霧装置	電動圧送式 (加圧噴霧)	
燃料タンク	L	20
散水タンク	L	100
液剤タンク	L	9
作動油タンク	L	28

- ▶ オプション
- ハザードスイッチ
  - 散水タイマー
  - カラットシート